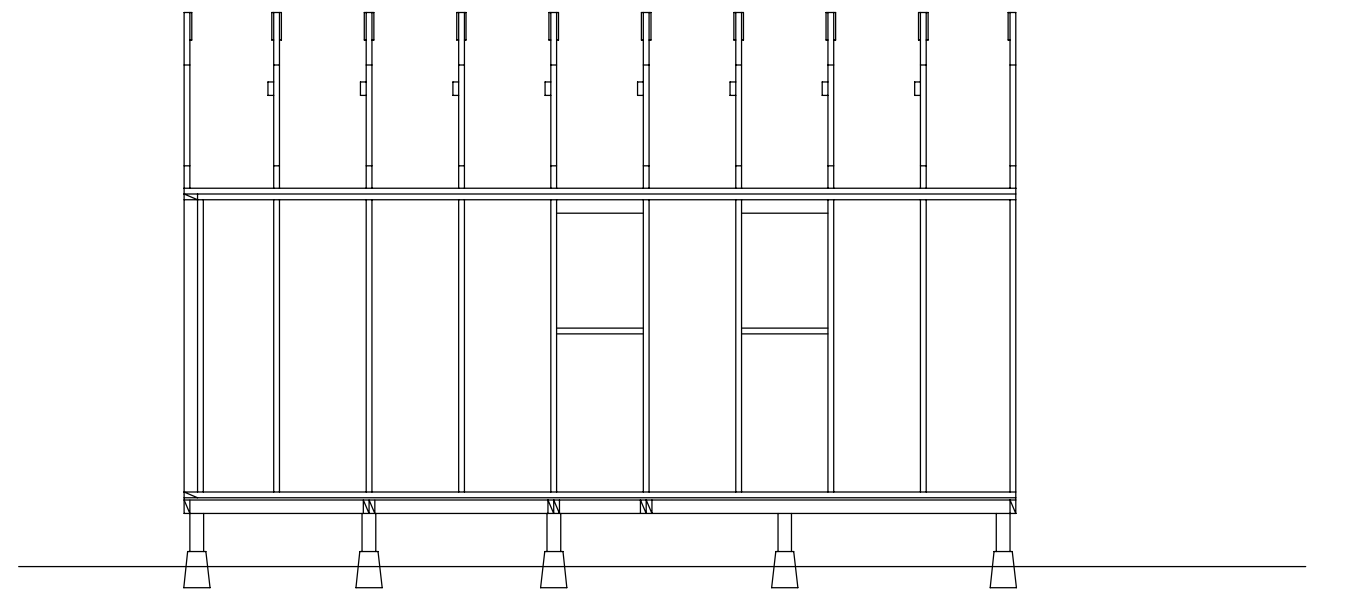
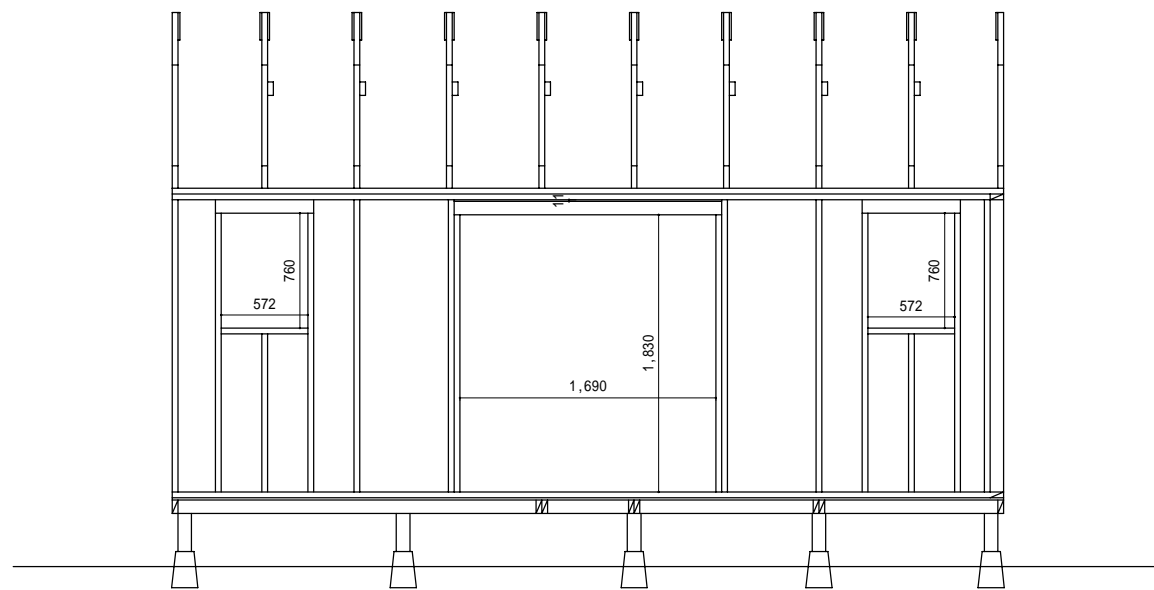
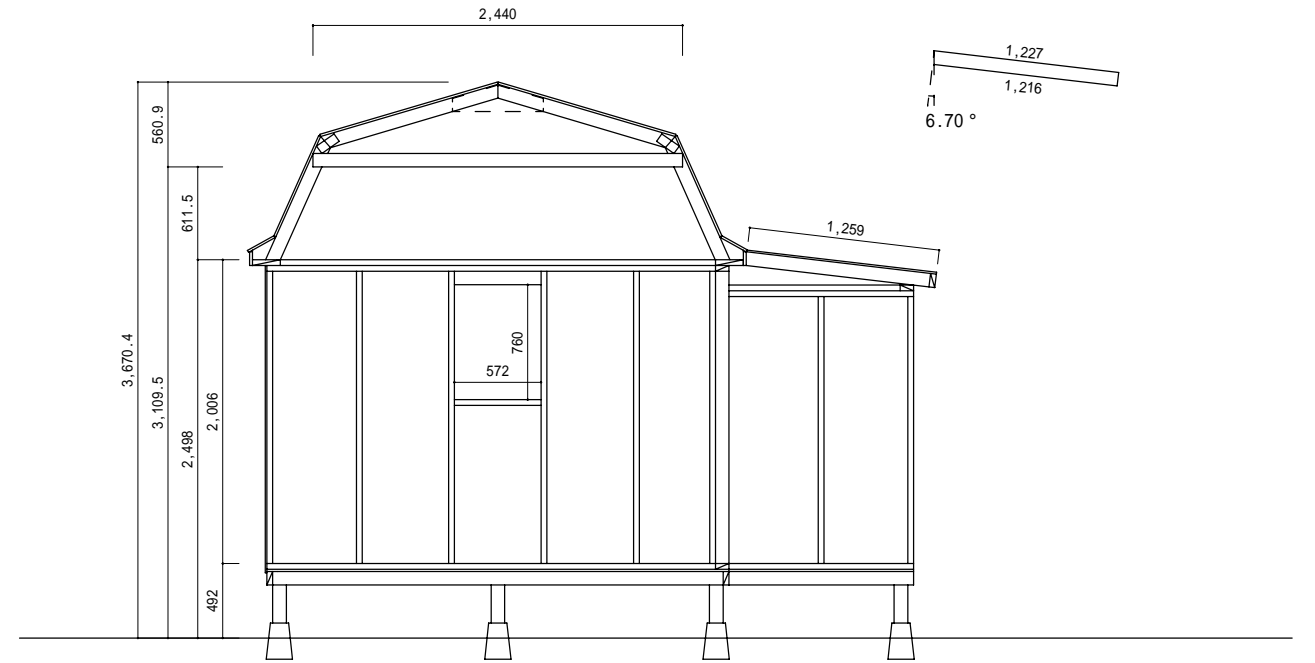
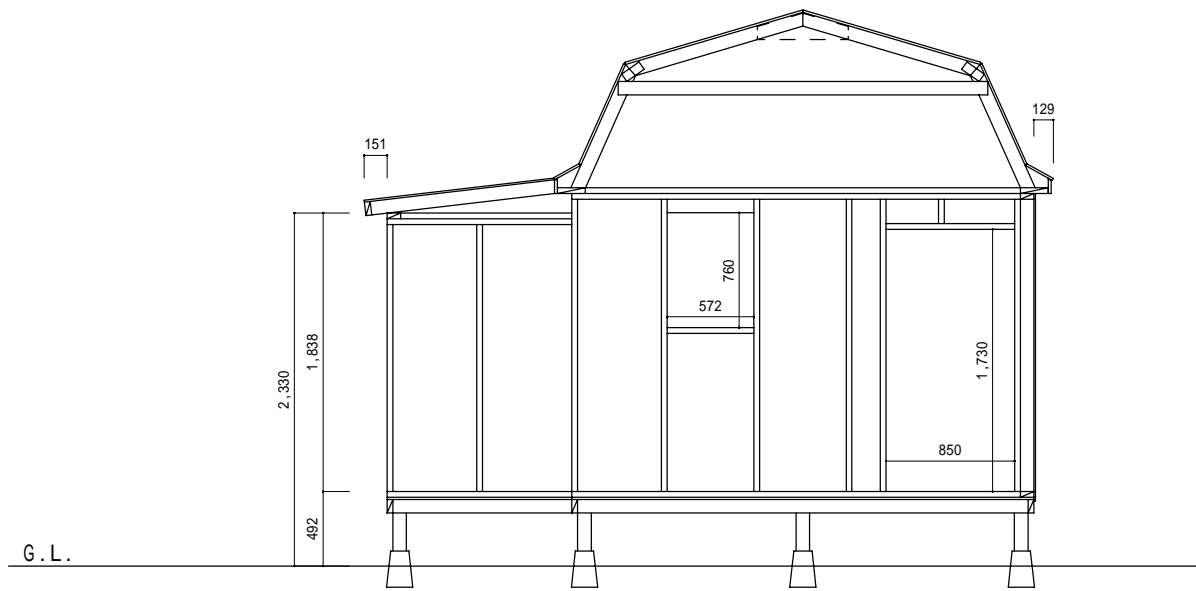
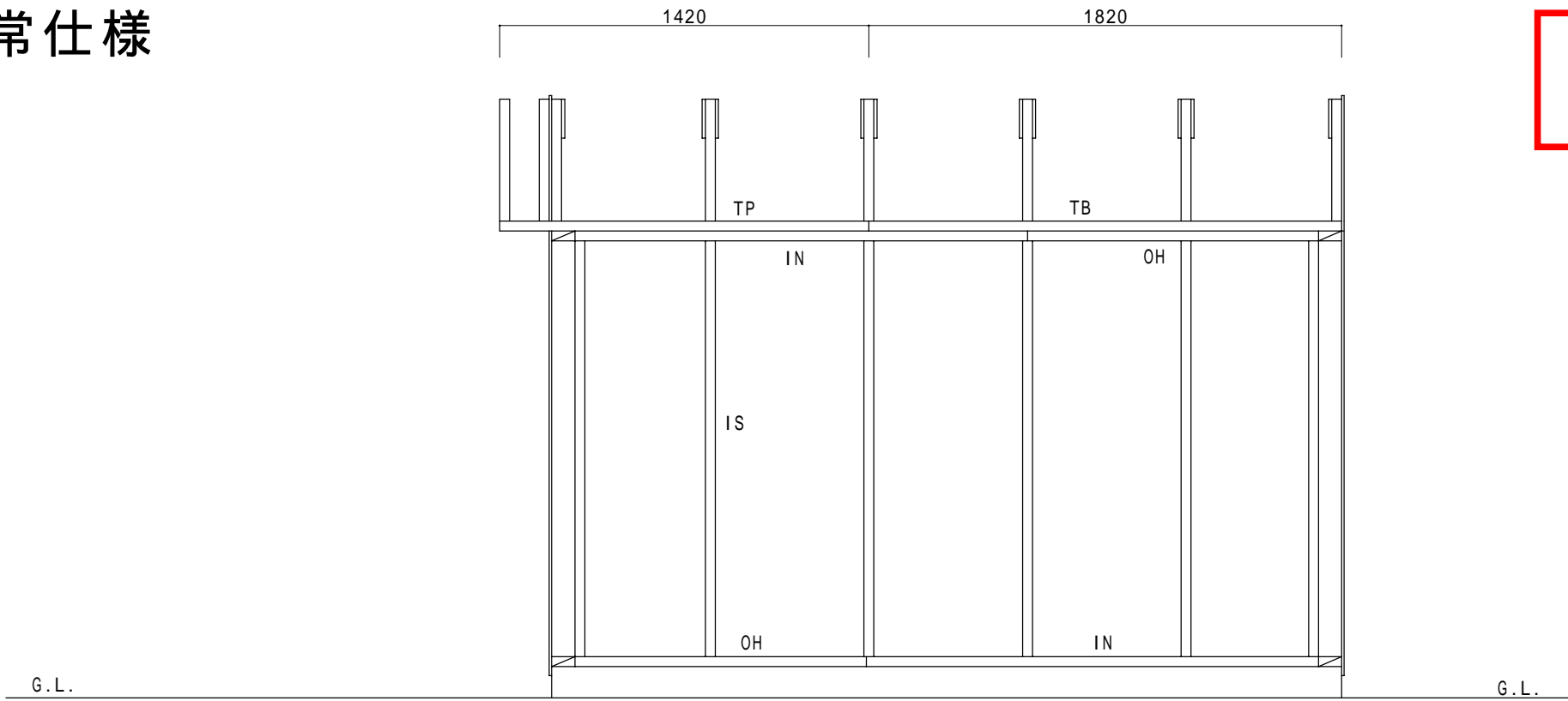


当社ではお客様の要望に合わせたキット変形パターンを
CADを使い提案することが可能です

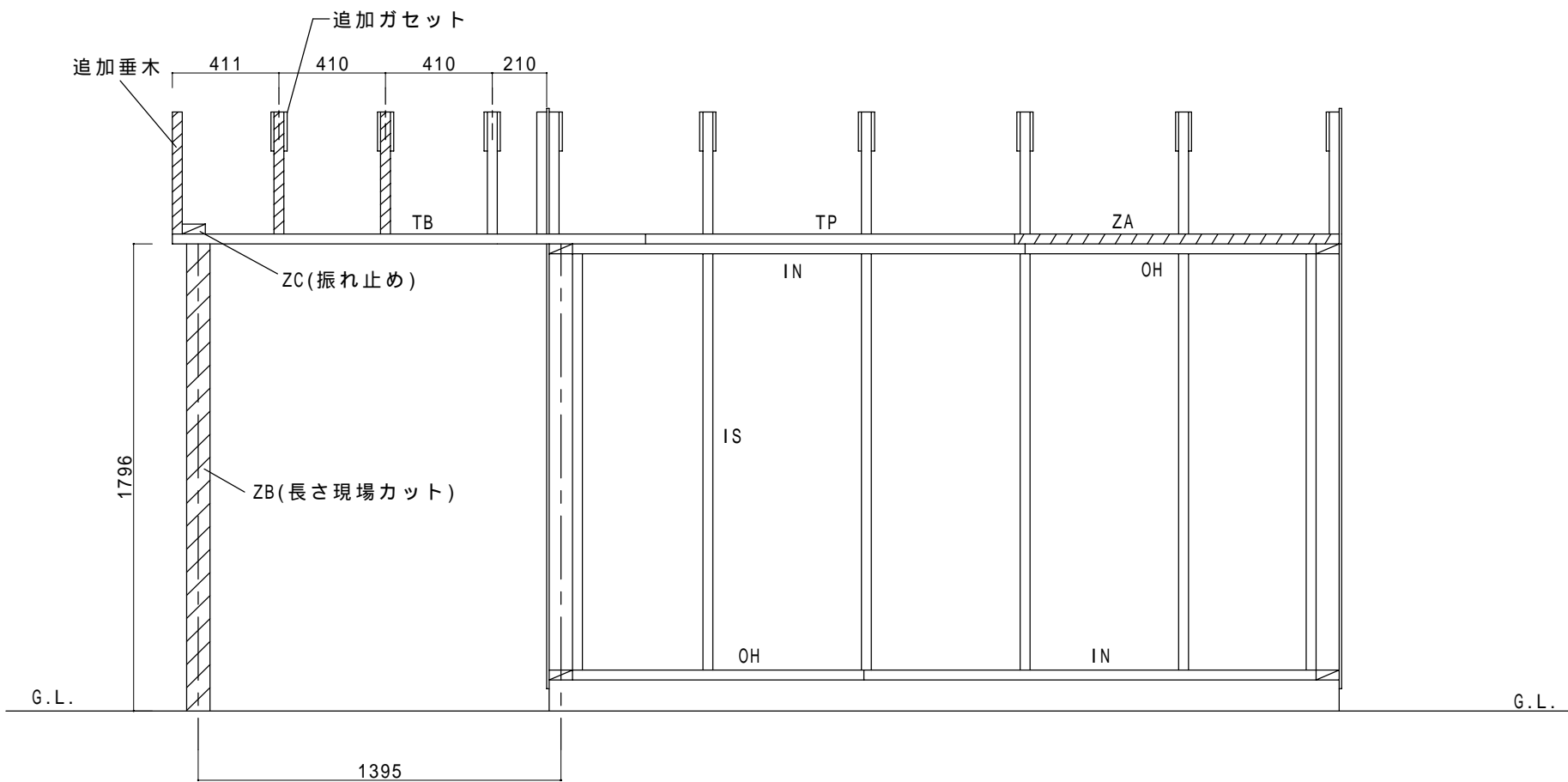


通常仕様



通常仕様から特注仕様への変更方法を図のように図解し、キット納品致します。

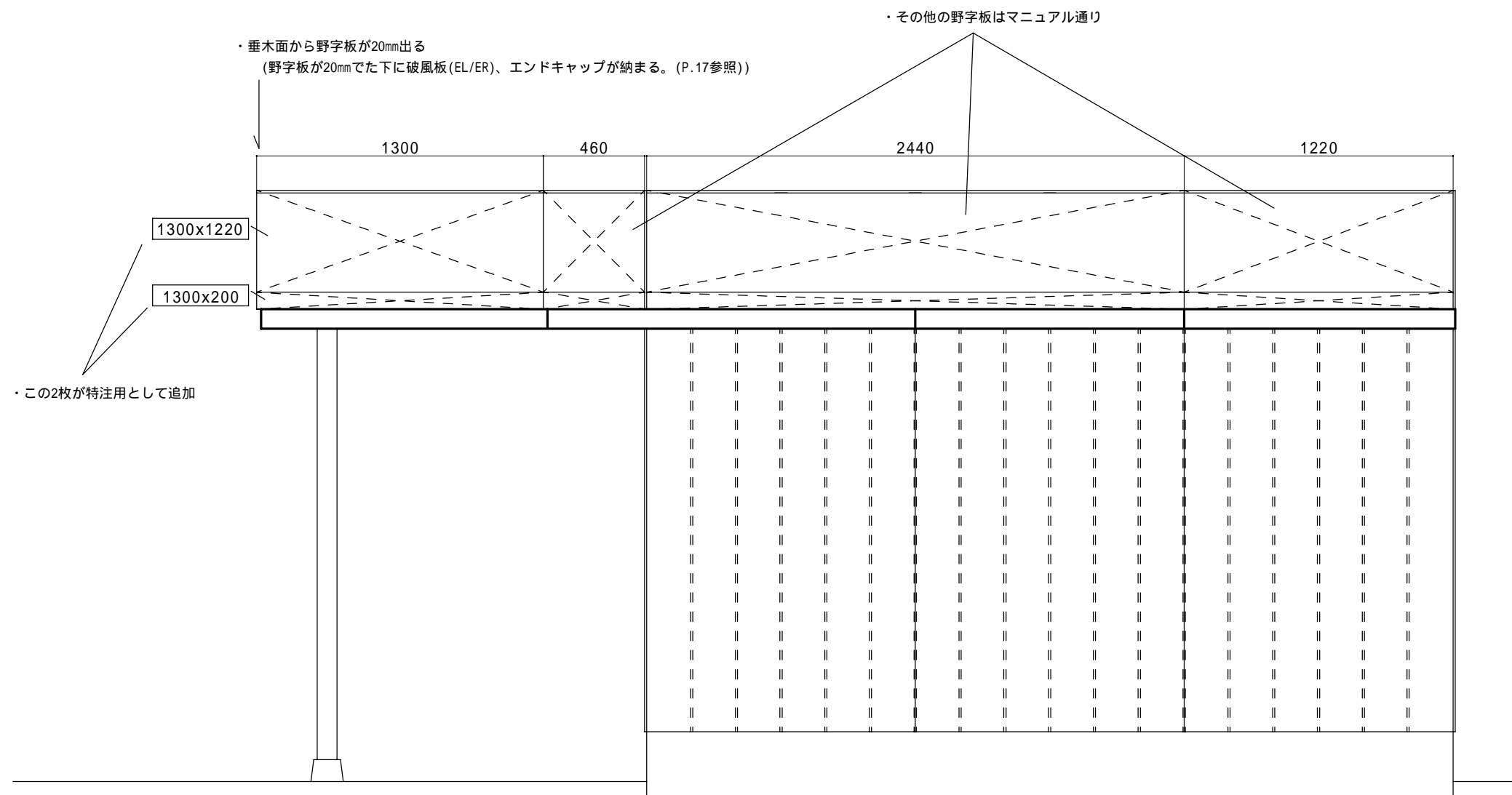
今回特注仕様

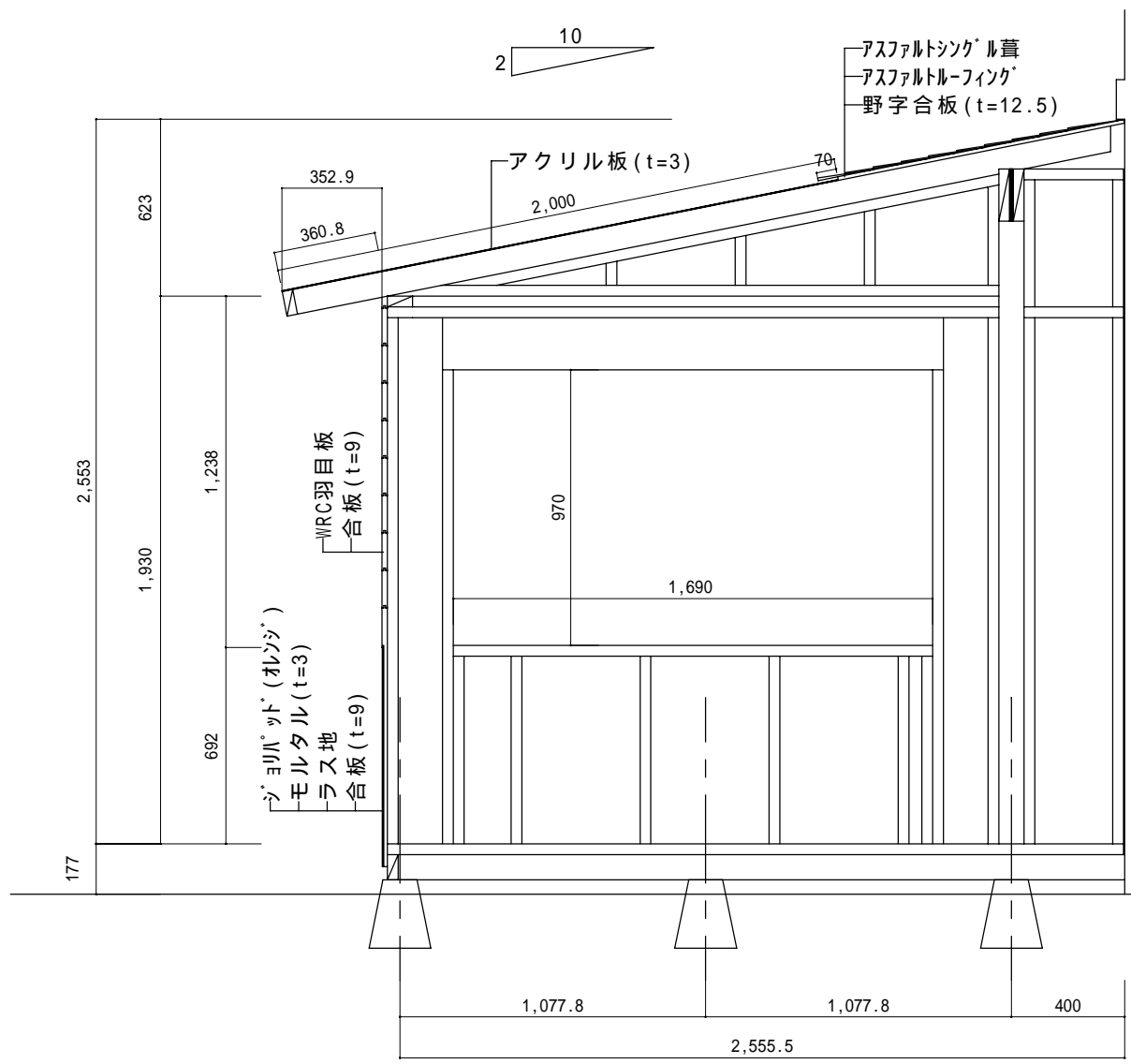


スタンプ	数
ZA 2x6 1250mm	2
ZB 90x90mm角 1800mm (注1)	2
- 追加垂木	6
- 追加ガセット	6
ZC 2x4 1932mm	1
ZD 1x4 1250mm	2
- 野字合板 (t=12.5) 1100x1250mm	2

(注1) 長めの材を梱包しておりますので、現場にてカット&調整して下さい

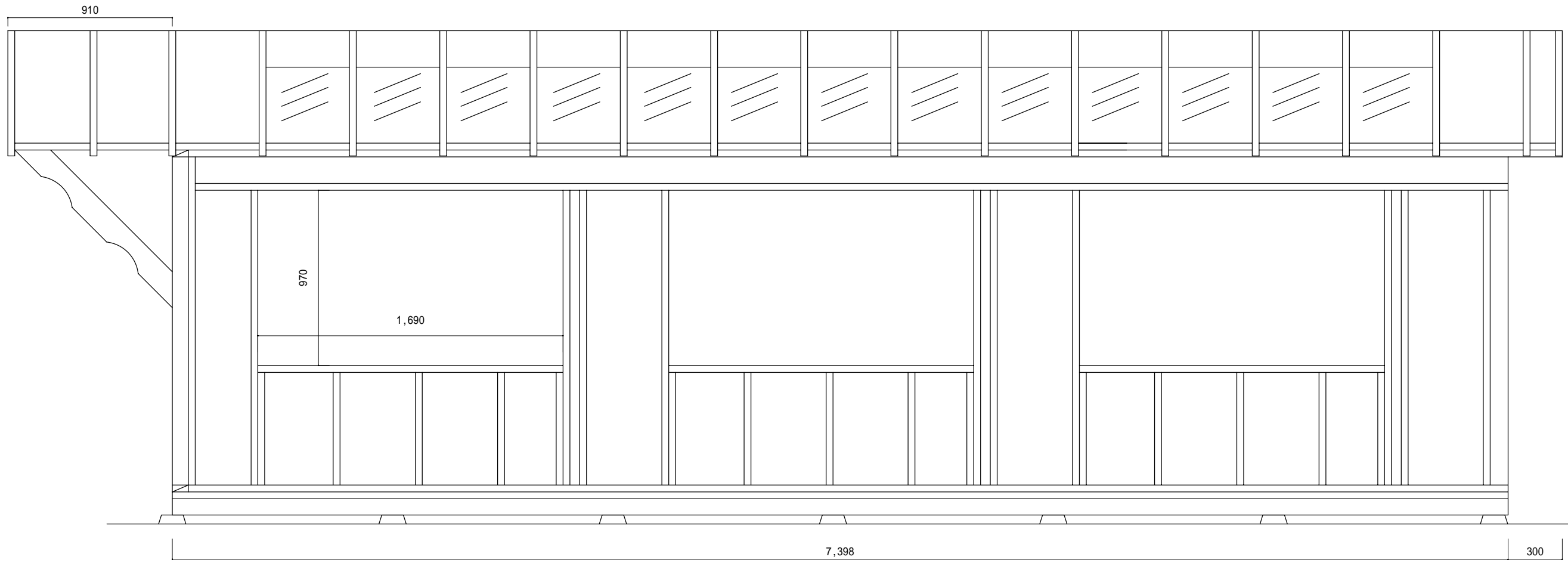
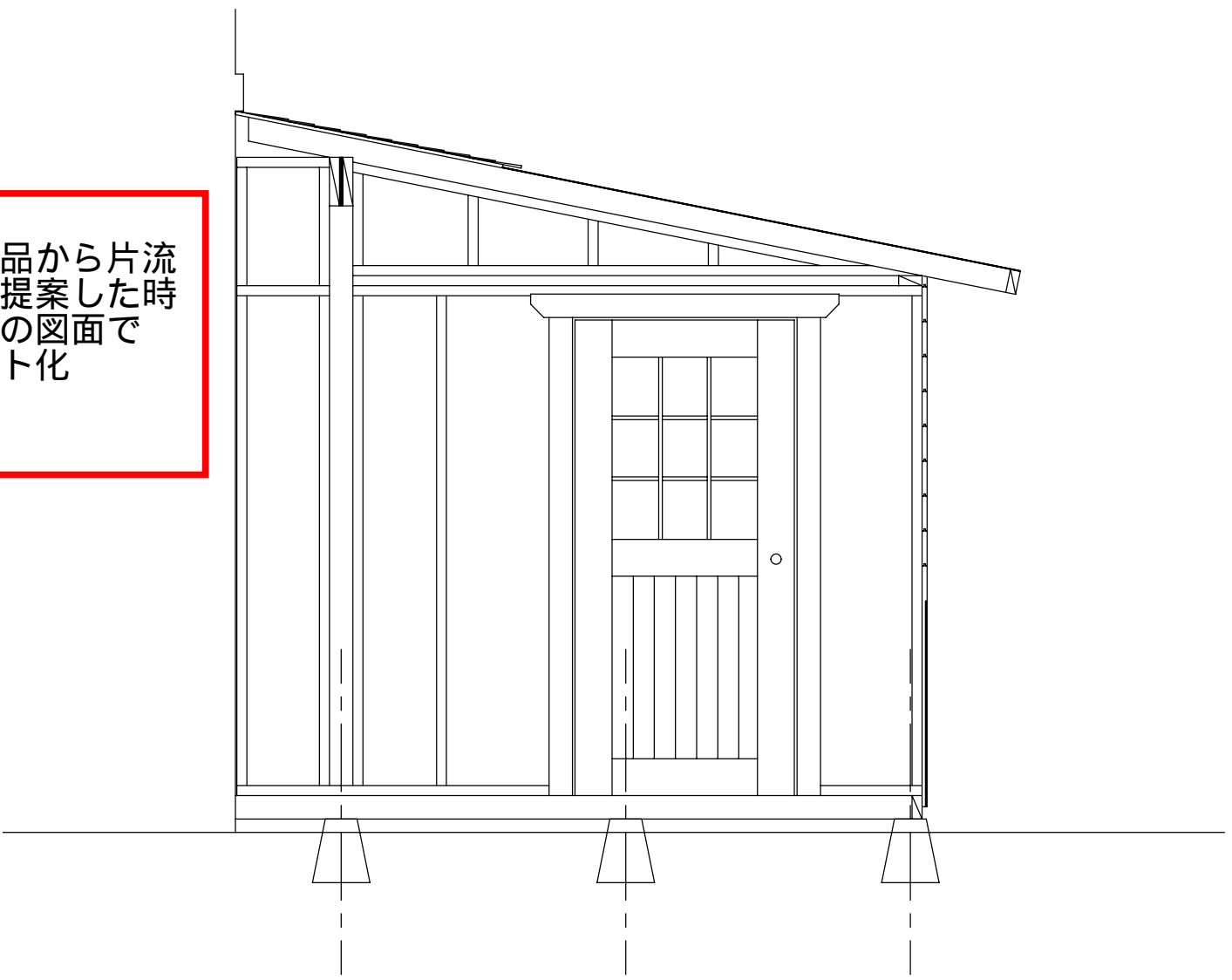
野字板

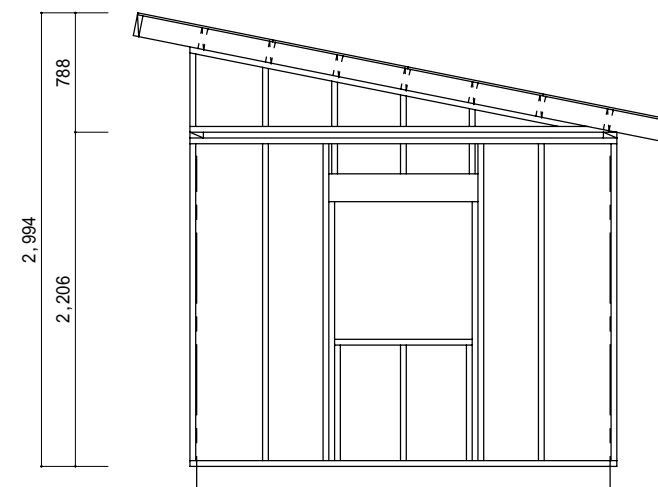
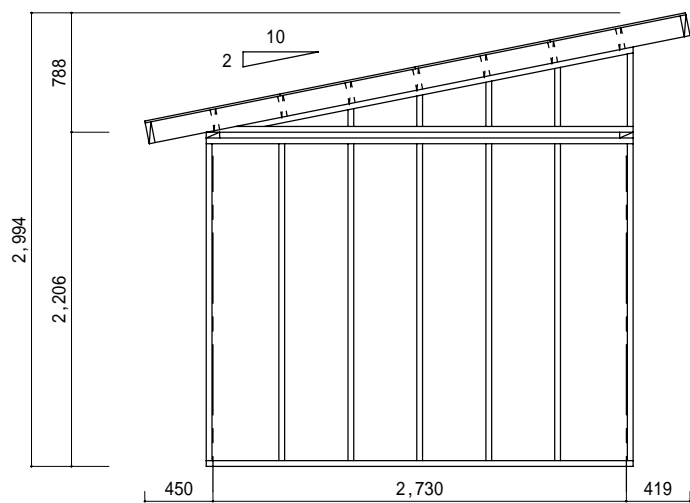
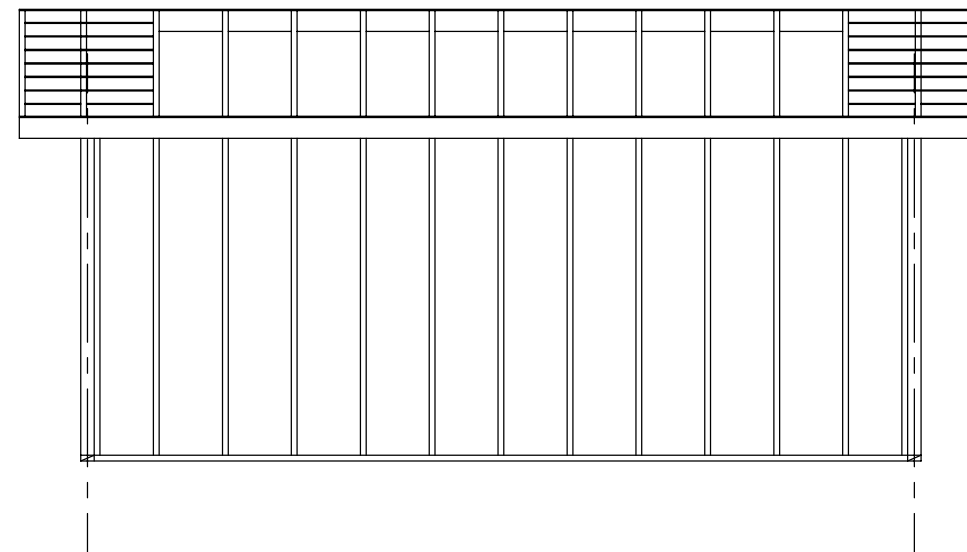
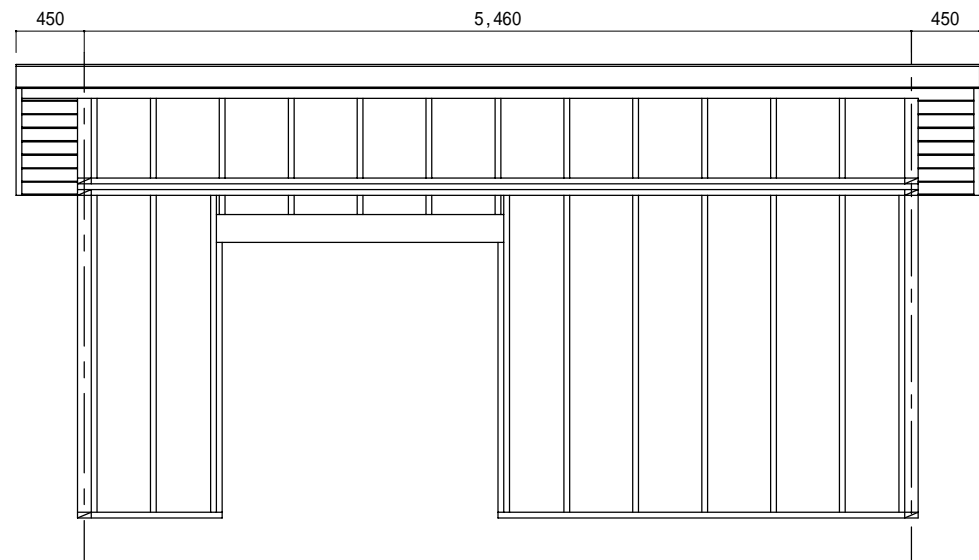




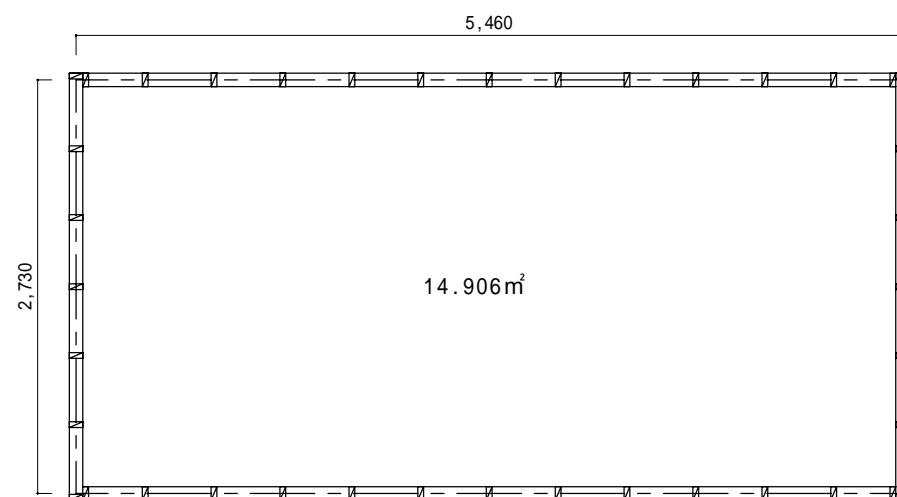
既存のキット製品から片流
屋根への変更を提案した時
の図面です。この図面で
良い場合はキット化
発送致します。

壁縦枠 : 204@455
垂木 : 204@500

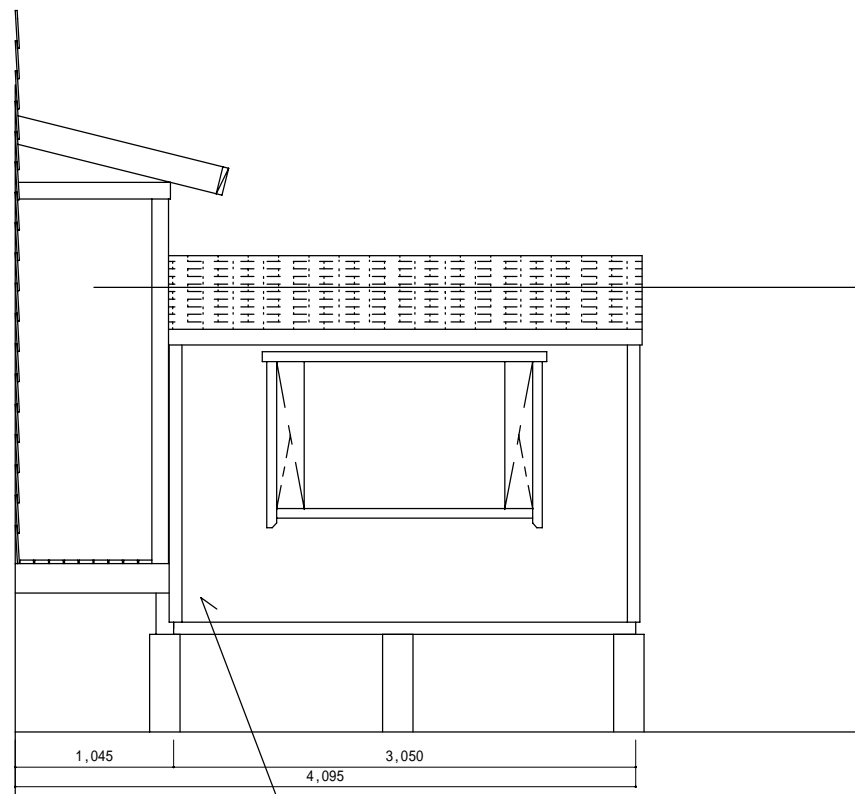




S=1:50



S=1:50



室内2段階必要

