

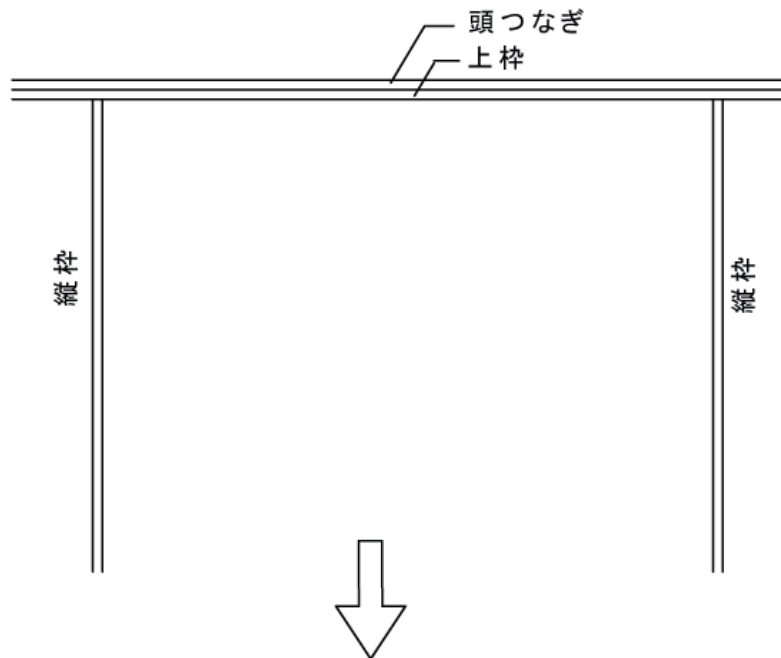


ドア上部閉口パネルの取付方

ガレージタイプ以外で土間コンクリートにした場合、ドアを下げた部分の隙間を埋める材の取付方。

ドア上部閉口パネルの取り付け方

通常仕様



2x4の本数が少なくてパネルがたわむようであれば、この位置に2x4を1本入れる

