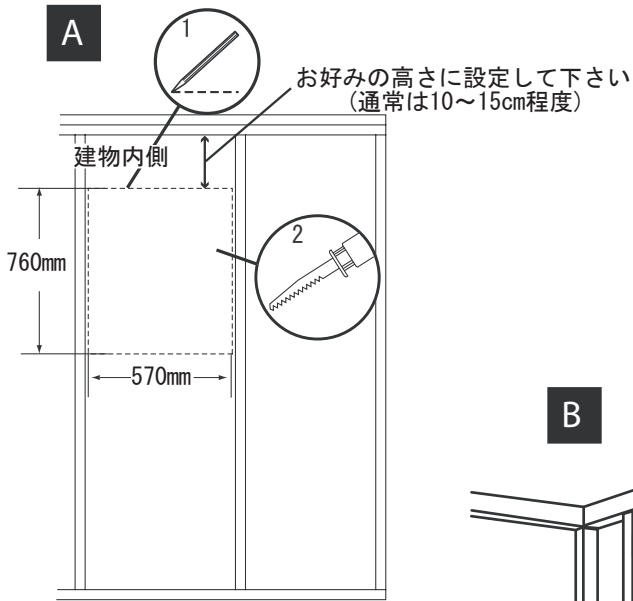


使用部材				
2本	LV	窓フレーム(上下)	2x3	572mm
2本	DT	窓外化粧枠(上下)	1x3	714mm
2本	DV	窓外化粧枠(左右)	1x3	765mm
1個	-	窓(大)	-	-
1袋	-	ハードウェアキット	-	19mmビス 仕上げ釘 75mm釘

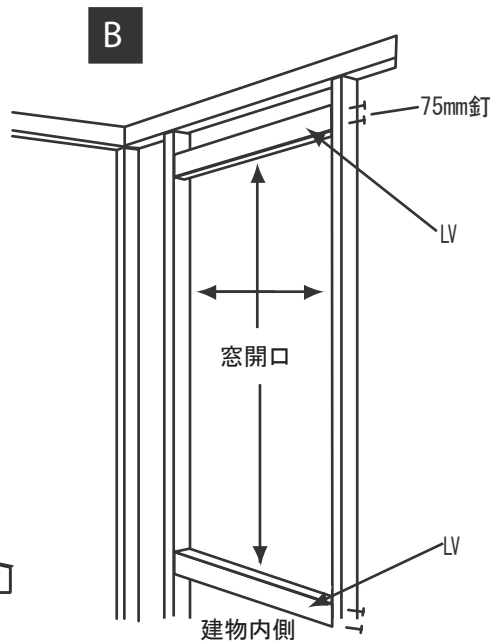
付録⑦ 角窓(大)の取付



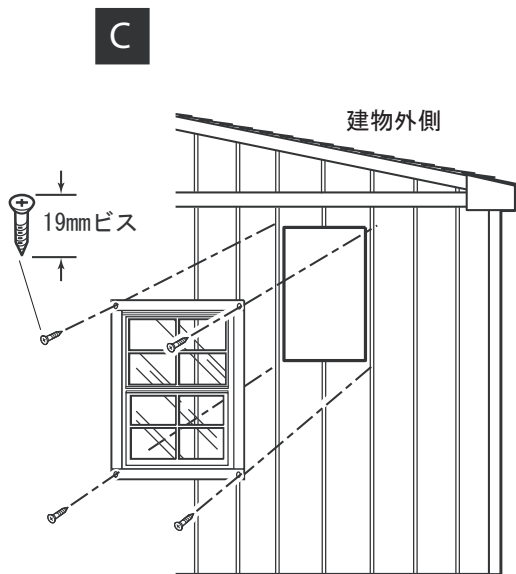
A : 角窓(大)の開口寸法は幅570mmx高760mmとなります。窓を取り付けたい場所に建物内側から鉛筆等でこの寸法通りに線を引いて下さい。(図A)

- ・ノコギリ、または電動切断工具(丸ノコ、ジグソー等)で線上をカットして下さい。

(注意!) 切断を行う前に、開口寸法線が正確に書かれているか必ず確認して下さい。

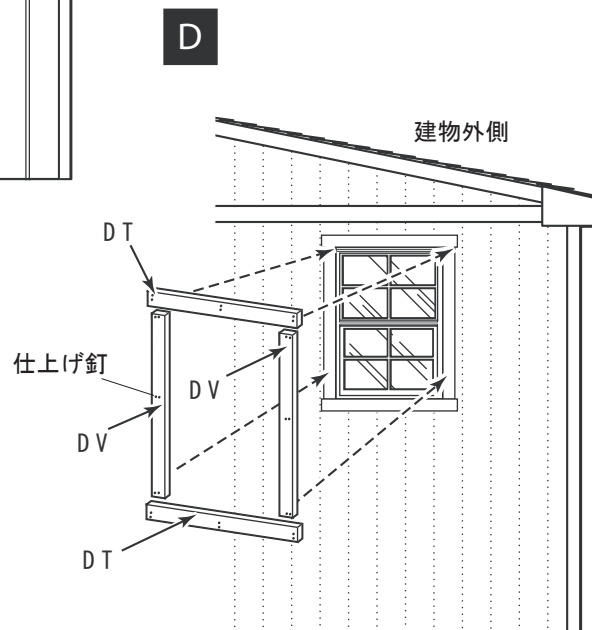


B : 建物内側の窓開口上下に(LV)を当て75mm釘で固定します。(図B)



C : 窓を建物の外側からはめ込み、19mmビスで四隅を固定します。この時、窓をはめ込む前に開口部の縁にコーキング材を打つことをお勧めします。(図C)

(コーキング材はキットに付属されていません)



D : 建物外側から窓の上下・左右に化粧板(DT)(DV)を仕上げ釘で打ち付けて下さい。(図D)